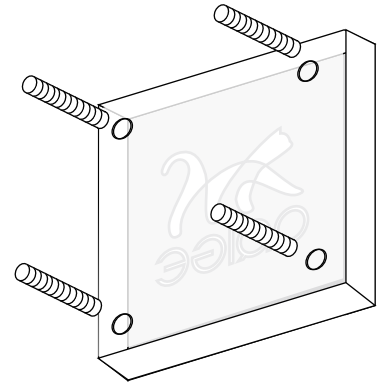
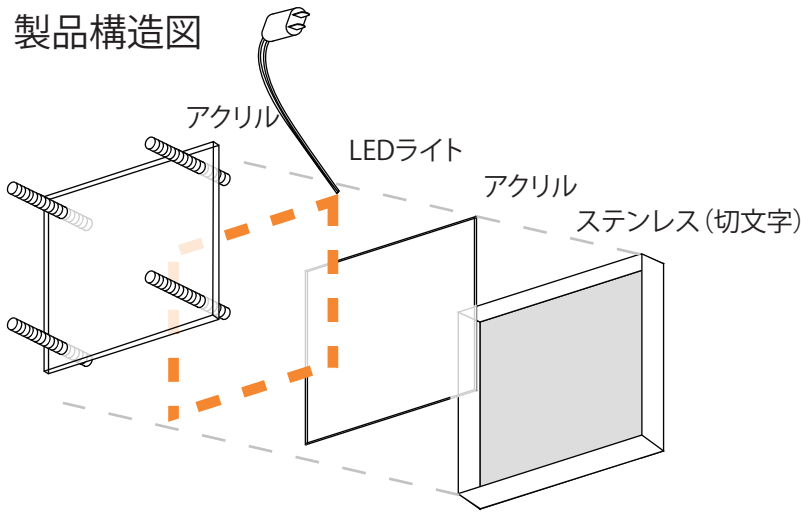


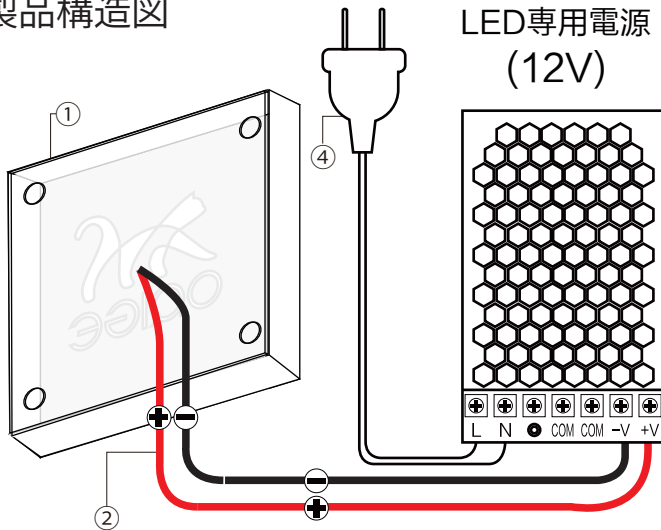
# バックライトサイン

## ユーザーマニュアル

製品構造図



製品構造図



- ① LED文字本体
- ② 電源ケーブル
- ③ LED専用電源/ACアダプター
- ④ コンセントプラグ
- ⑤ 取付金具



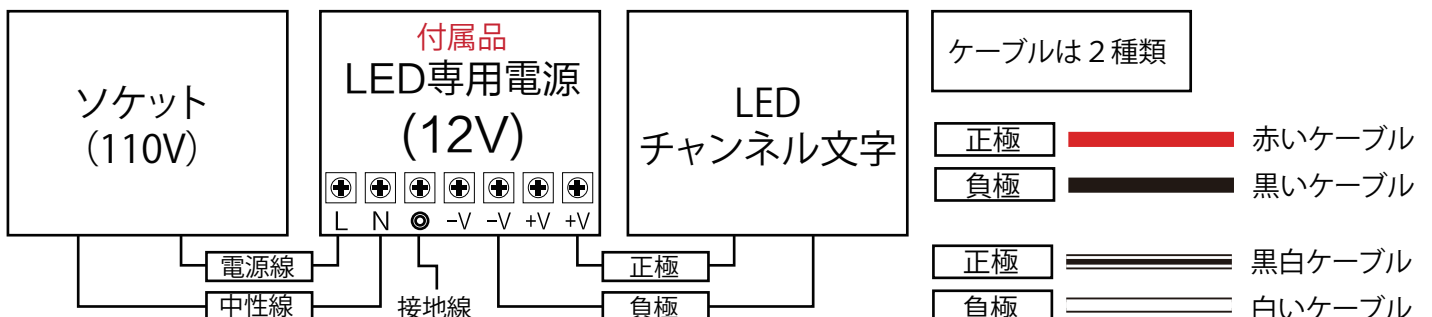
Mean Well スイッチング電源



ACアダプター

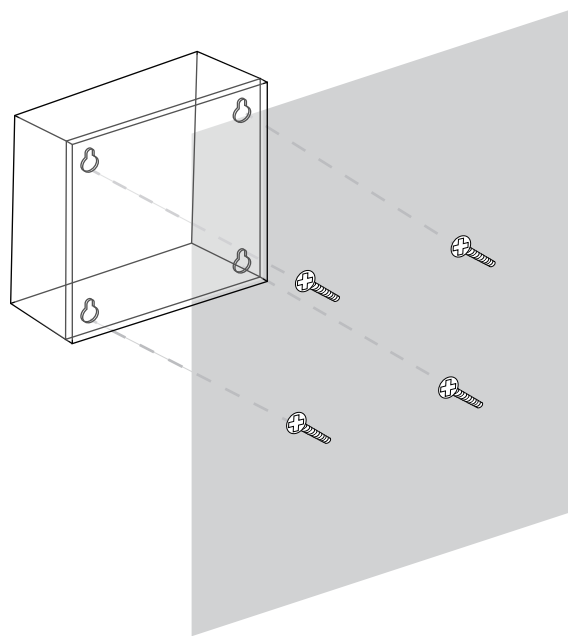
60\*60cm以下はACアダプターを付属

感電の恐れがあるので、配線には必ず専用のLED電源を使用してください。  
正極・負極 2種類のケーブルがありますのでご注意ください。故障した場合は、  
必ず電源を切ってからトラブルシューティングしてください。

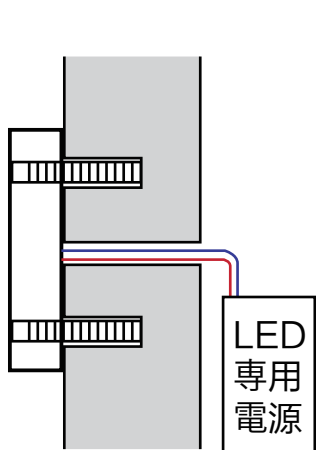


# 取付方法

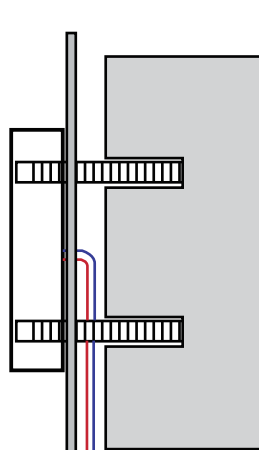
- ① 取り付け位置に原寸大の原稿を貼り付け
- ② ドリルで取付用及び配線用穴を開け、配線を配線用穴に差し込み。
- ③ 穴に接着剤を塗り、下穴の中に差し込み取付けます。
- ④ 原稿を破ります。



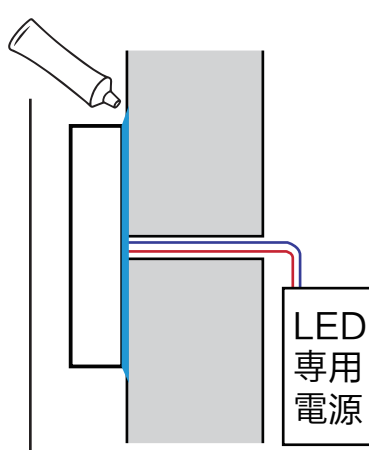
ダルマ穴取付方法



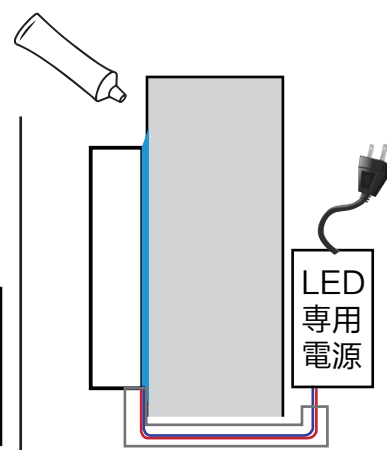
一般的な取付方法



パーティションがある場合



接着剤で取付場合



穴を開けたくない場合  
ケーブルカバーをご用意しております。